



**CONCURSO DE ADMISSÃO
AO
CURSO DE FORMAÇÃO E GRADUAÇÃO**

PROVA OBJETIVA

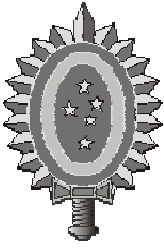
CADERNO DE QUESTÕES

2014

COMISSÃO DE EXAME INTELECTUAL

INSTRUÇÕES PARA A REALIZAÇÃO DA PROVA

1. Você recebeu este **CADERNO DE QUESTÕES** e um **CARTÃO DE RESPOSTAS**.
2. Este caderno de questões possui, além das capas externas, 30 (trinta) páginas, das quais 25 (vinte e cinco) contêm 40 (quarenta) questões objetivas, cada uma com valor igual a 0,25 (zero vírgula vinte e cinco), e 04 (quatro) páginas destinadas ao rascunho. Observe que as respostas deverão ser lançadas no cartão de respostas. Respostas lançadas no caderno de questões não serão consideradas para efeito de correção.
3. Para realizar esta prova, você poderá usar lápis (ou lapiseira), caneta azul ou preta, borracha, apontador, par de esquadros, compasso, régua milimetrada e transferidor.
4. A interpretação das questões faz parte da prova, portanto são vedadas perguntas à Comissão de Aplicação e Fiscalização (CAF).
5. Cada questão objetiva admite uma **única** resposta, que deve ser assinalada no cartão de respostas a **caneta**, no **local correspondente ao número da questão**. O assinalamento de duas respostas para a mesma questão implicará na anulação da questão.
6. Siga atentamente as instruções do cartão de respostas para o preenchimento do mesmo. Cuidado para não errar ao preencher o cartão.
7. O tempo total para a execução da prova é limitado a **4 (quatro) horas**.
8. **Não haverá tempo suplementar para o preenchimento do cartão de respostas.**
9. Não é permitido deixar o local de exame antes de transcorrido o prazo de **1 (uma) hora** de execução de prova.
10. Os 03 (três) últimos candidatos a terminar a prova deverão permanecer em sala para acompanhar a conclusão dos trabalhos da CAF.
11. Leia os enunciados com atenção. Resolva as questões na ordem que mais lhe convier.
12. Não é permitido destacar quaisquer das folhas que compõem este caderno.
13. Aguarde o aviso para iniciar a prova. Ao terminá-la, avise o fiscal e aguarde-o no seu lugar.



CONCURSO DE ADMISSÃO
AO
CURSO DE FORMAÇÃO E GRADUAÇÃO



QUESTÕES DE 1 A 15
MATEMÁTICA

1ª QUESTÃO

Valor: 0,25

Os lados a , b e c de um triângulo estão em PA nesta ordem, sendo opostos aos ângulos internos \hat{A} , \hat{B} e \hat{C} , respectivamente. Determine o valor da expressão:

$$\frac{\cos \frac{\hat{A} - \hat{C}}{2}}{\cos \frac{\hat{A} + \hat{C}}{2}}$$

- (A) $\sqrt{2}$
- (B) 2
- (C) $2\sqrt{2}$
- (D) 3
- (E) 4

2ª QUESTÃO**Valor: 0,25**

Sejam x e y números reais não nulos tais que:

$$\begin{cases} \log_x y^\pi + \log_y x^e = a \\ \frac{1}{\log_y x^{\pi^{-1}}} - \frac{1}{\log_x y^{e^{-1}}} = b \end{cases}$$

O valor de $\frac{x^{a+b+2e}}{y^{a-b+2\pi}}$ é:

- (A) 1
(B) $\sqrt{\frac{\pi}{e}}$
(C) $\sqrt{\frac{a.e}{b.\pi}}$
(D) $a - b$
(E) $\frac{(a+b)^{\frac{e}{\pi}}}{\pi}$

3ª QUESTÃO**Valor: 0,25**

A função $f: \mathfrak{R} \rightarrow \mathfrak{R}$ é definida por:

$$f(x) = \ln \frac{8 + 3 \operatorname{sen} x - \operatorname{sen} 3x}{8 - 4 \operatorname{sen} x + 2 \operatorname{sen} 2x \cos x}$$

Marque a opção verdadeira:

- (A) f não tem raízes reais
(B) f é uma função ímpar
(C) f é uma função par
(D) $|f(x)| \leq 1$
(E) f é sobrejetora

4ª QUESTÃO**Valor: 0,25**

A soma dos termos de uma progressão aritmética é 244. O primeiro termo, a razão e o número de termos formam, nessa ordem, outra progressão aritmética de razão 1. Determine a razão da primeira progressão aritmética.

- (A) 7
- (B) 8
- (C) 9
- (D) 10
- (E) 11

5ª QUESTÃO**Valor: 0,25**

Determine o produto dos valores máximo e mínimo de y que satisfazem às inequações dadas para algum valor de x .

$$2x^2 - 12x + 10 \leq 5y \leq 10 - 2x$$

- (A) -3,2
- (B) -1,6
- (C) 0
- (D) 1,6
- (E) 3,2

6ª QUESTÃO**Valor: 0,25**

Qual o resto da divisão do polinômio $x^{26} - x^{25} - 6x^{24} + 5x^4 - 16x^3 + 3x^2$ pelo polinômio $x^3 - 3x^2 - x + 3$?

- (A) $x^2 + x - 2$
- (B) $6x^2 - 4x + 3$
- (C) $3x - 9$
- (D) $6x^2 - 17x - 3$
- (E) $6x + 1$

7ª QUESTÃO**Valor: 0,25**

Quantos restos diferentes são possíveis da divisão de n^2 por 11, sendo n um número natural ?

- (A) 3
- (B) 4
- (C) 5
- (D) 6
- (E) 7

8ª QUESTÃO**Valor: 0,25**

O número de soluções da equação $\cos(8x) = \sin(2x) + \operatorname{tg}^2(x) + \operatorname{cotg}^2(x)$ no intervalo $[0, 2\pi)$ é:

- (A) 0
- (B) 1
- (C) 2
- (D) 4
- (E) 8

9ª QUESTÃO**Valor: 0,25**

Dada a matriz A , a soma do módulo dos valores de x que tornam o determinante da matriz A nulo é:

$$A = \begin{bmatrix} 1 & 2x & 0 & 0 \\ x^2 & 1 & x-1 & 2 \\ 1 & x+4 & 0 & 0 \\ x & -1 & 1 & x-2 \end{bmatrix}$$

- (A) 7
- (B) 8
- (C) 9
- (D) 10
- (E) 11

10ª QUESTÃO**Valor: 0,25**

Sejam Γ a circunferência que passa pelos pontos (6,7), (4,1) e (8,5) e t a reta tangente à Γ , que passa por (0,-1) e o ponto de tangência tem ordenada 5. A menor distância do ponto P (-1,4) à reta t é:

- (A) $3\sqrt{2}$
- (B) 4
- (C) $2\sqrt{3}$
- (D) 3
- (E) $4\sqrt{10}/5$

11ª QUESTÃO**Valor: 0,25**

O lugar geométrico no plano complexo de $w = z + 1/z$, sendo z número complexo tal que $|z| = k$ e $k > 1$, é um(a):

- (A) segmento de reta
- (B) circunferência
- (C) hipérbole
- (D) elipse
- (E) parábola

12ª QUESTÃO**Valor: 0,25**

O time de futebol "X" irá participar de um campeonato no qual não são permitidos empates. Em 80% dos jogos, "X" é o favorito. A probabilidade de "X" ser o vencedor do jogo quando ele é o favorito é 0,9. Quando "X" não é o favorito, a probabilidade de ele ser o vencedor é 0,02. Em um determinado jogo de "X" contra "Y", o time "X" foi o vencedor. Qual a probabilidade de "X" ter sido o favorito nesse jogo?

- (A) 0,80
- (B) 0,98
- (C) 180/181
- (D) 179/181
- (E) 170/181

13ª QUESTÃO

Valor: 0,25

Seja um trapézio retângulo de bases a e b com diagonais perpendiculares. Determine a área do trapézio.

- (A) $\frac{ab}{2}$
- (B) $\left(\frac{a+b}{2}\right)^2$
- (C) $\left(\frac{a+b}{2}\right)\sqrt{ab}$
- (D) $\left(\frac{2a+b}{2}\right)\sqrt{ab}$
- (E) $\sqrt{\left(\frac{a+b}{2}\right)a^2b}$

14ª QUESTÃO

Valor: 0,25

Em um prisma oblíquo $ABCDEF A'B'C'D'E'F'$, cuja base $ABCDEF$ é um hexágono regular de lado a , a face lateral $EFF'E'$ está inclinada 45° em relação à base, e a projeção ortogonal da aresta $F'E'$ sobre a base $ABCDEF$ coincide com a aresta BC . O volume do prisma é:

- (A) $\frac{3\sqrt{3}}{2}a^3$
- (B) $\frac{9}{4}a^3$
- (C) $\frac{5\sqrt{3}}{3}a^3$
- (D) $\frac{9}{2}a^3$
- (E) $\frac{5}{2}a^3$

Seja um tetraedro regular $ABCD$ de aresta a e um octaedro inscrito no tetraedro, com seus vértices posicionados nos pontos médios das arestas do tetraedro. Obtenha a área da seção do octaedro formada pelo plano horizontal paralelo à base do tetraedro BCD , distando desta base de um quarto da altura do tetraedro.

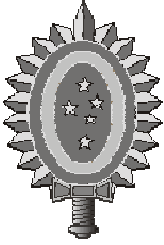
(A) $\frac{\sqrt{3}}{192}a^2$

(B) $\frac{\sqrt{3}}{96}a^2$

(C) $\frac{3\sqrt{3}}{32}a^2$

(D) $\frac{3\sqrt{3}}{64}a^2$

(E) $\frac{9\sqrt{3}}{64}a^2$



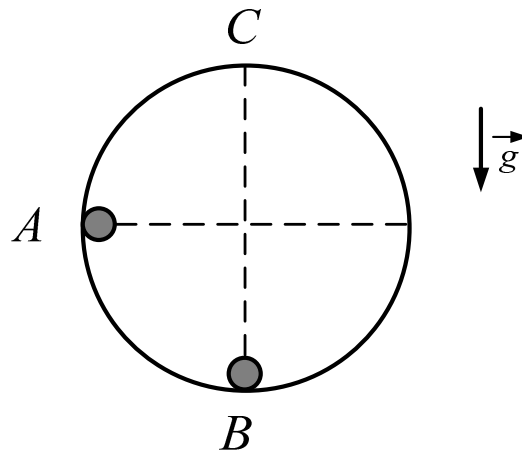
CONCURSO DE ADMISSÃO
AO
CURSO DE FORMAÇÃO E GRADUAÇÃO



QUESTÕES DE 16 A 30
FÍSICA

16ª QUESTÃO

Valor: 0,25

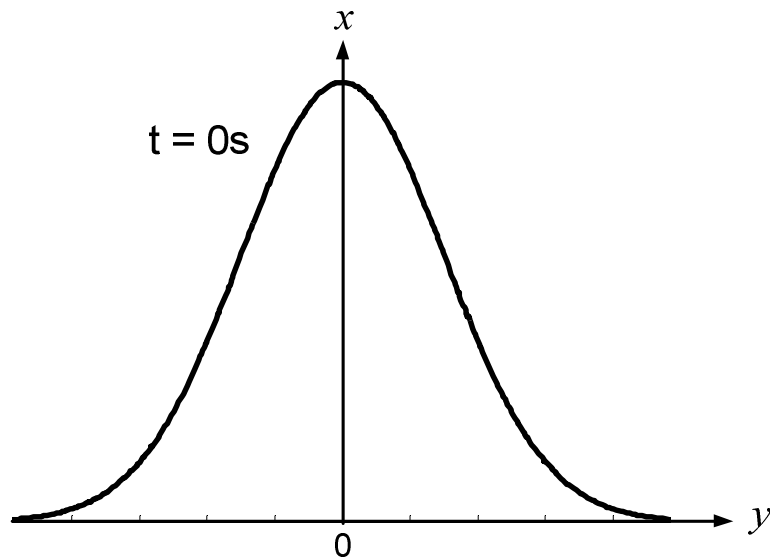


Um corpo puntiforme de massa m_A parte de ponto A , percorrendo a rampa circular representada na figura acima, sem atrito, colide com outro corpo puntiforme de massa m_B , que se encontrava inicialmente em repouso no ponto B . Sabendo que este choque é perfeitamente inelástico e que o corpo resultante deste choque atinge o ponto C , ponto mais alto da rampa, com a menor velocidade possível mantendo o contato com a rampa, a velocidade inicial do corpo no ponto A , em m/s, é

Dados:

- raio da rampa circular: 2m;
- aceleração da gravidade g : 10m/s²;
- massa m_A : 1kg;
- massa m_B : 1kg.

- (A) 10
(B) 20
(C) $4\sqrt{15}$
(D) $10\sqrt{5}$
(E) $8\sqrt{5}$

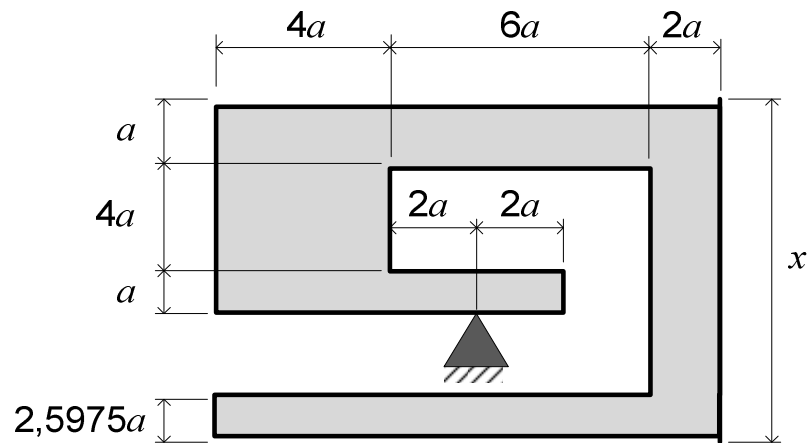


A figura acima mostra uma onda transversal na forma de um pulso ondulatório em uma corda esticada. A onda está se propagando no sentido positivo do eixo x com velocidade igual a $0,5$ m/s. Se o deslocamento y , em metros, para uma coordenada x , em metros, no instante $t = 0$ é dado por

$$y(x) = \frac{1}{x^2 + 4}$$

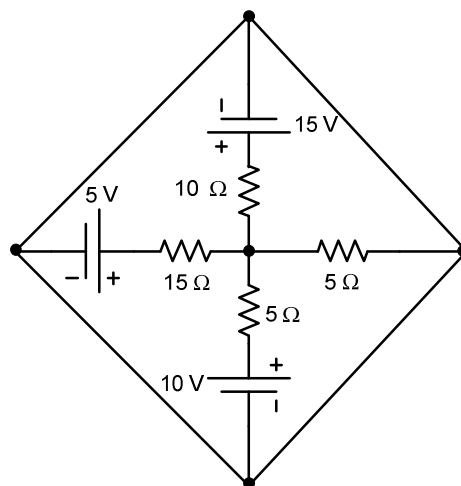
o deslocamento y , em centímetros, para $x = 3$ metros e $t = 2$ segundos é

- (A) 5,50
- (B) 6,25
- (C) 8,50
- (D) 12,50
- (E) 15,25



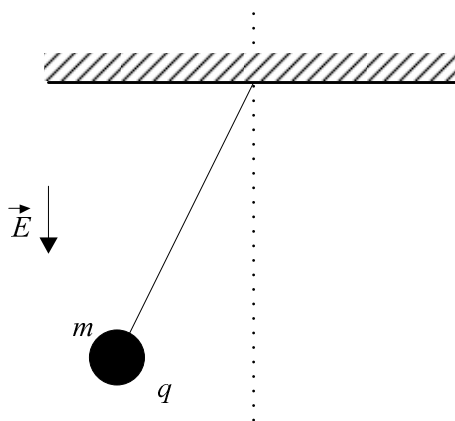
Uma chapa rígida e homogênea encontra-se em equilíbrio. Com base nas dimensões apresentadas na figura, o valor da razão x/a é

- (A) 10,5975
- (B) 11,5975
- (C) 12,4025
- (D) 12,5975
- (E) 13,5975



A figura acima mostra um circuito elétrico composto por resistências e fontes de tensão. Diante do exposto, a potência dissipada, em W, no resistor de $10\ \Omega$ do circuito é

- (A) 3,42
- (B) 6,78
- (C) 9,61
- (D) 12,05
- (E) 22,35



A figura acima apresenta um pêndulo simples constituído por um corpo de massa 4 g e carga + 50 μC e um fio inextensível de 1 m. Esse sistema se encontra sob a ação de um campo elétrico \vec{E} de 128 kN/C, indicado na figura.

Considerando que o pêndulo oscile com amplitude pequena e que o campo gravitacional seja desprezível, o período de oscilação, em segundos, é

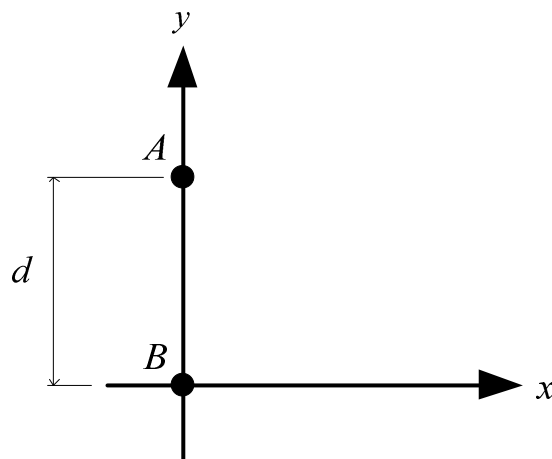
- (A) $\frac{\pi}{20}$
 (B) $\frac{\pi}{10}$
 (C) $\frac{\pi}{5}$
 (D) $\frac{2\pi}{5}$
 (E) $\frac{4\pi}{5}$

Uma partícula eletricamente carregada está presa a um carrinho que se move com velocidade de módulo constante por uma trajetória no plano XY definida pela parábola

$$y = x^2 - 9x + 3$$

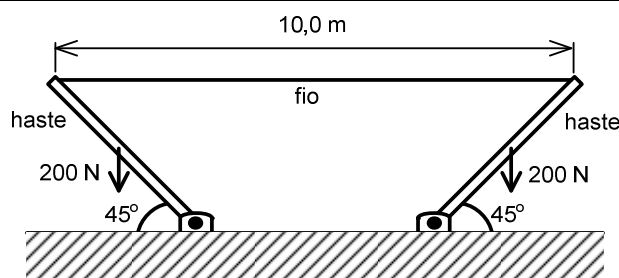
Sabe-se que, em XY , um campo magnético uniforme paralelo ao vetor $(3B, B)$ provoca força sobre a partícula. O ponto onde a partícula é submetida ao maior módulo de força magnética é

- (A) (-6, 93)
 (B) (-3, 39)
 (C) (1, -5)
 (D) (2, -2)
 (E) (3, -15)



Duas fontes puntiformes idênticas estão localizadas nos pontos A e B . As fontes emitem ondas coerentes e em fase entre si. Se a distância d entre as fontes é igual a um múltiplo inteiro positivo N do comprimento de onda, o número de máximos de interferência que podem ser observados no eixo x à direita do ponto B é

- (A) $N - 1$
- (B) N
- (D) $2N - 1$
- (D) $2N$
- (E) infinitos

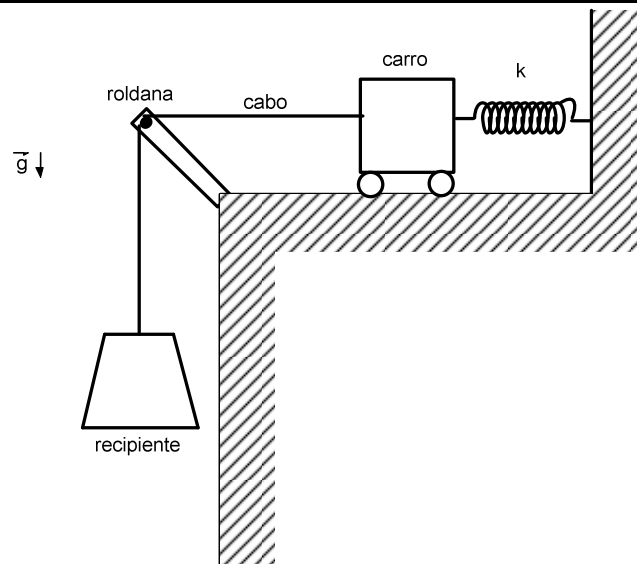


Um varal de roupas é constituído por um fio de comprimento 10,0 m e massa 2,5 kg, suspenso nas extremidades por duas hastas uniformes de 200 N de peso, com articulação nas bases, inclinadas de 45° em relação às bases e de iguais comprimentos. Um vento forte faz com que o fio vibre com pequena amplitude em seu quinto harmônico, sem alterar a posição das hastas. A frequência, em Hz, neste fio é

Observação:

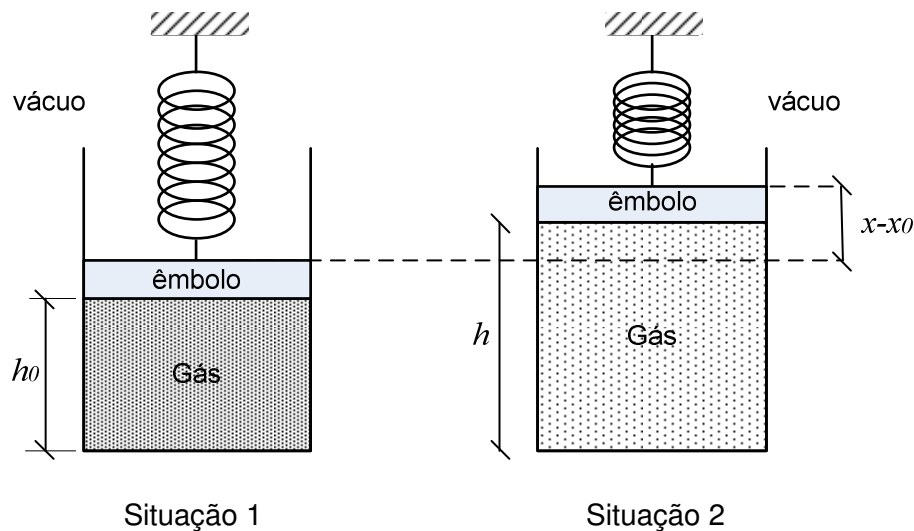
- a vibração no fio não provoca vibração nas hastas.

- (A) 3
- (B) 5
- (C) 10
- (D) 20
- (E) 80



A figura acima mostra um conjunto massa-mola conectado a uma roldana por meio de um cabo. Na extremidade do cabo há um recipiente na forma de um tronco de cone de 10 cm x 20 cm x 30 cm de dimensões (diâmetro da base superior x diâmetro da base inferior x altura) e com peso desprezível. O cabo é inextensível e também tem peso desprezível. Não há atrito entre o cabo e a roldana. No estado inicial, o carro encontra-se em uma posição tal que o alongamento na mola é nulo e o cabo não se encontra tracionado. A partir de um instante, o recipiente começa a ser completado lentamente com um fluido com massa específica de 3000 kg/m^3 . Sabendo que o coeficiente de rigidez da mola é 3300 N/m e a aceleração da gravidade é 10 m/s^2 , o alongamento da mola no instante em que o recipiente se encontrar totalmente cheio, em cm, é igual a

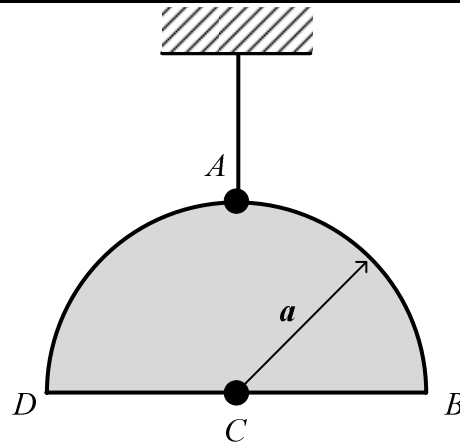
- (A) 0,5
- (B) 1,5
- (C) 5,0
- (D) 10,0
- (E) 15,0



A figura acima mostra um sistema posicionado no vácuo formado por um recipiente contendo um gás ideal de massa molecular M e calor específico c em duas situações distintas. Esse recipiente é fechado por um êmbolo preso a uma mola de constante elástica k , ambos de massa desprezível. Inicialmente (Situação 1), o sistema encontra-se em uma temperatura T_0 , o êmbolo está a uma altura h_0 em relação à base do recipiente e a mola comprimida de x_0 em relação ao seu comprimento relaxado.

Se uma quantidade de calor Q for fornecida ao gás (Situação 2), fazendo com que o êmbolo se desloque para uma altura h e a mola passe a estar comprimida de x , a grandeza que varia linearmente com Q é

- (A) $x + h$
- (B) $x - h$
- (C) $(x + h)^2$
- (D) $(x - h)^2$
- (E) xh



A figura acima representa uma lâmina de espessura e densidade constantes na forma de um semicírculo de raio a . A lâmina está suspensa por um fio no ponto A e o seu centro de massa está a uma distância de $\frac{4a}{3\pi}$ da reta que contém o segmento DB . Uma das metades da lâmina é retirada após um corte feito ao longo do segmento AC . Para a metade que permanece suspensa pelo ponto A nessa nova situação de equilíbrio, a tangente do ângulo que a direção do segmento de reta AC passa a fazer com a vertical é

- (A) $\frac{3}{4\pi-3}$
- (B) $\frac{4\pi}{3\pi-4}$
- (C) $\frac{\pi}{\pi-3}$
- (D) $\frac{4}{3\pi-4}$
- (E) $\frac{4}{4-\pi}$

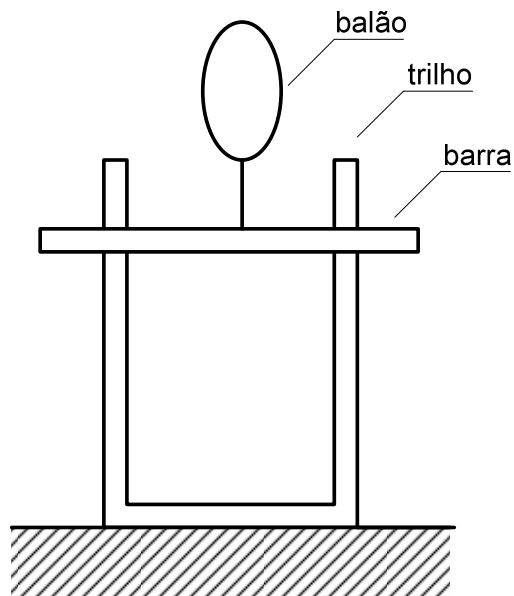


Figura 1

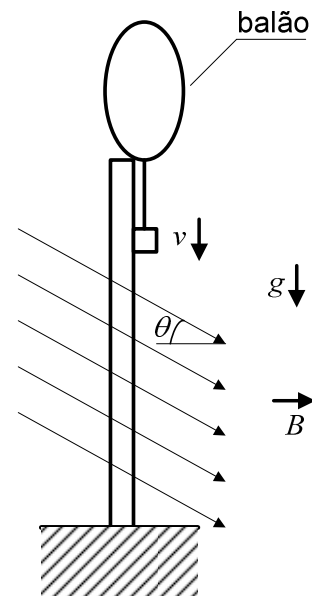


Figura 2

A Figura 1 apresenta um sistema composto por um trilho fixo em U e uma barra móvel que se desloca na vertical com velocidade v suspensa por um balão de massa desprezível. O trilho e a barra são condutores elétricos e permanecem sempre em contato sem atrito. Este conjunto está em uma região sujeita a uma densidade de fluxo magnético \vec{B} que forma com a horizontal um ângulo θ , como ilustrado na Figura 2.

Diante do exposto, o valor da corrente induzida no sistema, em ampères, no estado estacionário é:

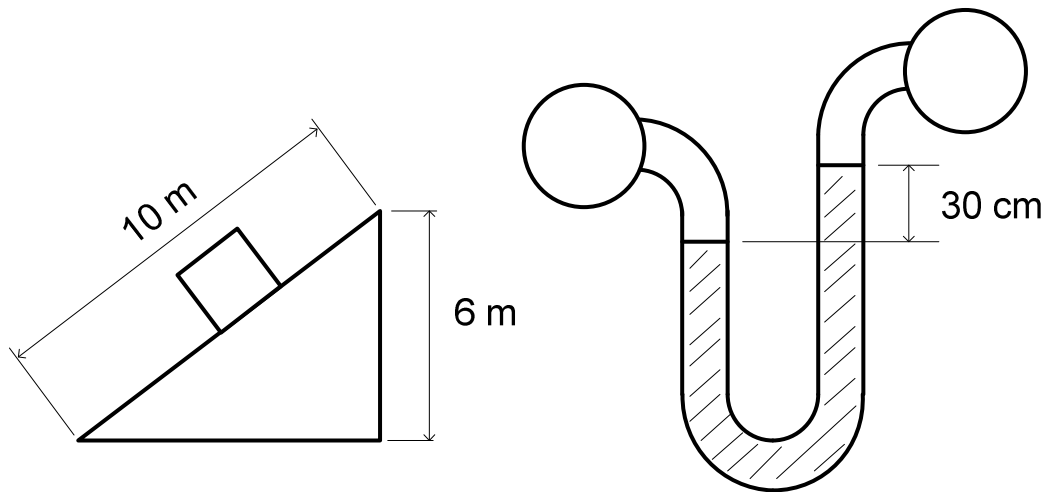
Dados:

- massa da barra: 1 kg;
- aceleração da gravidade g : 10 m/s²;
- ângulo θ entre a horizontal e o vetor B : 60°;
- massa específica do ar: 1,2 kg/m³;
- volume constante do balão: 0,5 m³;
- comprimento da barra entre os trilhos: 0,2 m;
- densidade de fluxo magnético B : 4 T.

Observação:

- despreze a massa do balão com o hélio e o atrito entre a barra e os trilhos.

- (A) 5,7
 (B) 10,0
 (C) 23,0
 (D) 30,0
 (E) 40,0



Em um laboratório localizado em um planeta desconhecido, um grupo de pesquisadores observa o deslizamento de um bloco em um plano inclinado. Nota-se que o bloco parte do repouso e atinge o final da rampa em 10 segundos e com velocidade de 4 m/s. Neste mesmo ambiente, encontra-se instalado um manômetro do tipo “tubo em U” que tem por objetivo medir o diferencial de pressão entre dois reservatórios que se localizam em cada ponta do tubo. Sabe-se que o fluido manométrico é feito através da mistura da mesma quantidade em massa de dois óleos miscíveis distintos. Levando em conta os dados abaixo, pode-se afirmar que o coeficiente de atrito (dinâmico) entre o bloco e o plano inclinado na situação física descrita é:

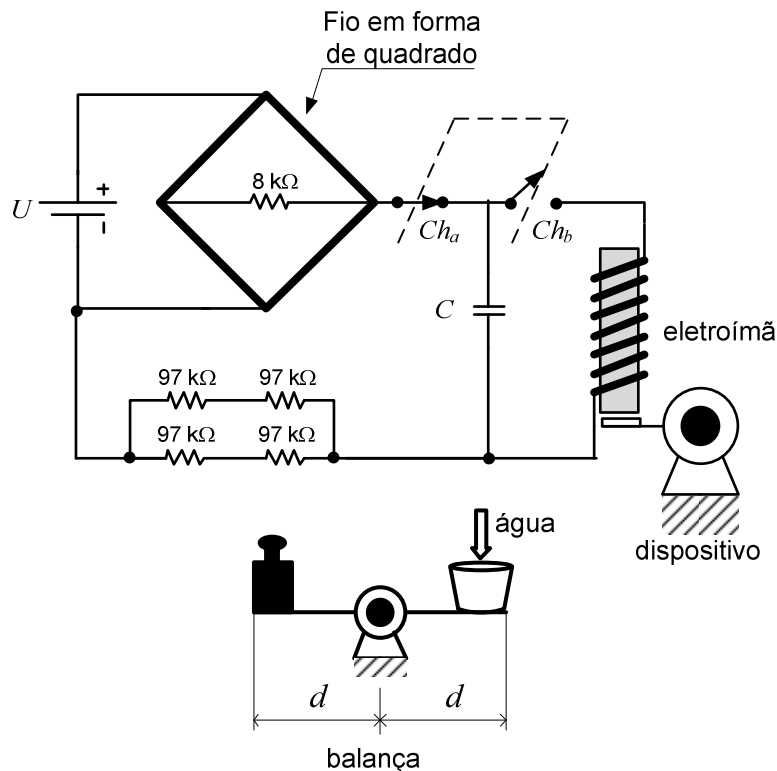
Dados:

- altura máxima do plano em relação à horizontal: 6 m;
- comprimento da rampa: 10 m;
- diferença entre as pressões nos reservatórios: 0,18 kPa;
- cota de desnível do fluido manométrico: 30 cm;
- massas específicas dos óleos: 0,3 g/cm³, 0,9 g/cm³.

Observação:

- considere que a massa, em kg, da mistura dos óleos é igual a soma das massas, em kg, das massas de cada óleo.

- (A) 0,25
 (B) 0,45
 (C) 0,50
 (D) 0,70
 (E) 0,75



A figura acima apresenta um circuito elétrico e um sistema de balança. O circuito é composto por uma Fonte em U , cinco resistores, um capacitor, um quadrado formado por um fio homogêneo, duas chaves e um eletroímã interligados por fios de resistência desprezível. O sistema de balança é composto por um bloco e um balde de massa desprezível que está sendo preenchido por água através de um dispositivo. Sabe-se que, imediatamente após o carregamento do capacitor, a chave Ch_a se abrirá e a chave Ch_b se fechará, fazendo com que o capacitor alimente o eletroímã, de modo que este acione um dispositivo que interromperá o fluxo de água para o balde. O valor do capacitor para que o sistema balde e bloco fique em equilíbrio e a energia dissipada no fio a partir do momento em que o capacitor esteja completamente carregado até o vigésimo segundo são, respectivamente

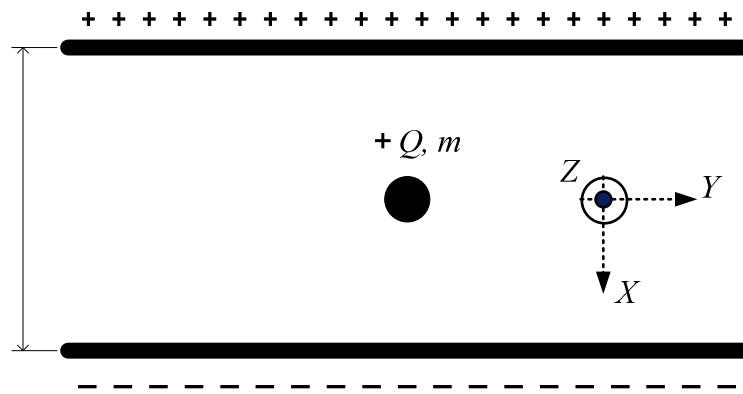
Dados:

- $U = 100 \text{ V}$;
- resistência total do fio: $32 \text{ k}\Omega$;
- fluxo de água: 200 ml/s ;
- massa específica da água = 1 g/cm^3 ;
- massa do bloco: $0,8 \text{ kg}$.

Observações:

- despreze a massa do balde;
- considere o capacitor carregado em um tempo correspondente a cinco vezes a constante de tempo.

- (A) $6 \text{ }\mu\text{F}$ e 10 J
 (B) $8 \text{ }\mu\text{F}$ e 10 J
 (C) $8 \text{ }\mu\text{F}$ e 20 J
 (D) $10 \text{ }\mu\text{F}$ e 10 J
 (E) $10 \text{ }\mu\text{F}$ e 20 J

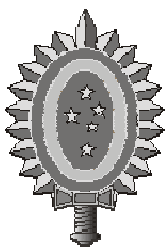


Um capacitor de placas paralelas carregado gera um campo elétrico constante em seu interior. Num instante inicial, uma partícula de massa m e carga $+Q$, localizada no interior do capacitor, é liberada com velocidade nula. Neste mesmo instante, o capacitor começa a girar com velocidade angular constante ω em torno do eixo z . Enquanto estiver no interior do capacitor e antes de colidir com uma das placas, a trajetória da carga será uma

Observação:

- desconsidere as ações dos campos magnético e gravitacional.

- (A) superposição de um movimento circular uniforme com um movimento uniforme no eixo Y.
 (B) superposição de um movimento circular uniforme com um movimento uniforme no eixo X.
 (C) elipse, não se constituindo uma circunferência.
 (D) circunferência.
 (E) parábola.



CONCURSO DE ADMISSÃO
AO
CURSO DE FORMAÇÃO E GRADUAÇÃO

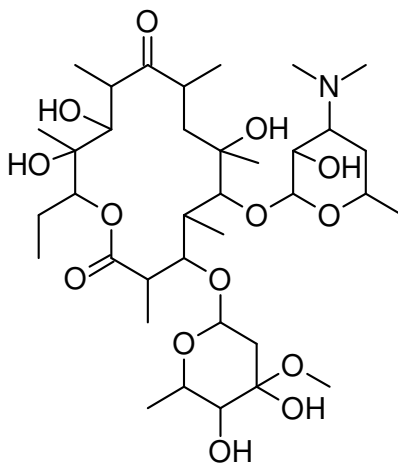


QUESTÕES DE 31 A 40
QUÍMICA

31ª QUESTÃO

Valor: 0,25

A eritromicina é uma substância antibacteriana do grupo dos macrolídeos muito utilizada no tratamento de diversas infecções. Dada a estrutura da eritromicina abaixo, assinale a alternativa que corresponde às funções orgânicas presentes.



- (A) Álcool, nitrila, amida, ácido carboxílico.
- (B) Álcool, cetona, éter, aldeído, amina.
- (C) Amina, éter, éster, ácido carboxílico, álcool.
- (D) Éter, éster, cetona, amina, álcool.
- (E) Aldeído, éster, cetona, amida, éter.

32ª QUESTÃO**Valor: 0,25**

Um volume V_1 de uma solução aquosa de HCl 6 mol/L contém inicialmente uma massa m_0 de íons Fe^{+3} . São realizadas n extrações utilizando, em cada uma delas, o mesmo volume V_2 de éter etílico, o qual é um solvente seletivo para FeCl_3 . Sabendo que o coeficiente de partição do ferro entre o éter e a solução aquosa de HCl vale K , qual das expressões abaixo é equivalente à massa de íons Fe^{+3} remanescente na fase aquosa ao final do processo? Suponha que a extração do soluto não altera o volume da solução de HCl .

(A) $m_0 \left(\frac{6KV_1}{KV_2 + V_1} \right)^n$

(B) $m_0 \left(\frac{KV_1}{V_2 + KV_1} \right)^n$

(C) $m_0 \left(\frac{6KV_1}{V_2 + V_1} \right)^n$

(D) $m_0 \left(\frac{V_1}{V_2 + 6KV_1} \right)^n$

(E) $m_0 \left(\frac{V_1}{KV_2 + V_1} \right)^n$

33ª QUESTÃO**Valor: 0,25**

Um pesquisador verificou, em uma determinada posição geográfica, por meio da análise de amostras de água do mar extraídas do local, que a massa específica média da água do mar era 1,05 g/mL, a concentração média de espécies dissolvidas era 0,80 mol/L e a temperatura média era de 290 K. O mesmo pesquisador, com o objetivo de colher água doce em seu estudo, planeja envolver, com uma membrana semipermeável ideal, uma das extremidades abertas de um longo tubo, a qual será imersa na água do mar. A que profundidade mínima, em metros, o tubo deveria ser imerso?

(A) 1930,0.

(B) 183,4.

(C) 73,7.

(D) 19,4.

(E) 9,7.

Dados:

$$R = 0,08 \frac{\text{atm.L}}{\text{K.mol}} = 8,3 \frac{\text{J}}{\text{K.mol}} = 62,3 \frac{\text{mmHg.L}}{\text{K.mol}}$$

$$g = 10,0 \frac{\text{m}}{\text{s}^2}$$

34ª QUESTÃO**Valor: 0,25**

Considere os compostos abaixo enumerados.

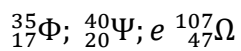
- I. Acetona;
- II. Neopentano;
- III. Fluoreto de lítio;
- IV. Etanamida;
- V. Pentano.

Assinale a alternativa que apresenta a sequência correta, conforme a ordem crescente de ponto de ebulição.

- (A) III, I, IV, II, V.
- (B) V, II, I, IV, III.
- (C) II, V, I, IV, III.
- (D) II, V, IV, I, III.
- (E) V, II, III, IV, I.

35ª QUESTÃO**Valor: 0,25**

Dados os elementos abaixo,



marque a alternativa correta, considerando-se as condições de 1 atm e 25 °C.

- (A) Φ é encontrado livre na natureza na forma de gás monoatômico.
- (B) Φ combina-se com Ψ formando um composto solúvel em água.
- (C) Φ combina-se com Ω formando um composto solúvel em água.
- (D) Ψ combina-se com Ω formando um composto gasoso.
- (E) Ω é um mau condutor de eletricidade.

36ª QUESTÃO**Valor: 0,25**

Uma certa reação química a pressão e temperatura constantes apresenta uma pequena variação da Energia Livre (ΔG), de valor próximo de zero, uma variação positiva da entropia (ΔS) e uma variação negativa da entalpia (ΔH). Considerando-se apenas estes dados, pode-se afirmar que a reação

- (A) é espontânea, a temperatura é aproximadamente igual a $\Delta G/\Delta H$ e ela nunca atinge o equilíbrio.
- (B) não é espontânea, a temperatura é aproximadamente igual a $\Delta H/\Delta S$ e não há variação na composição do meio reacional.
- (C) não é espontânea, a temperatura é aproximadamente igual a $\Delta G/\Delta H$ e há uma pequena variação na composição do meio reacional.
- (D) é espontânea, a temperatura é aproximadamente igual a $\Delta H/\Delta S$ e há variação na composição do meio reacional.
- (E) é espontânea, a temperatura é aproximadamente igual a $\Delta G/\Delta H$ e o equilíbrio é atingido.

37ª QUESTÃO**Valor: 0,25**

Um isótopo radioativo X transforma-se em um elemento estável Y após reações de desintegração radioativa com emissão de radiação α , radiação β negativa e radiação γ . Assinale a alternativa correta.

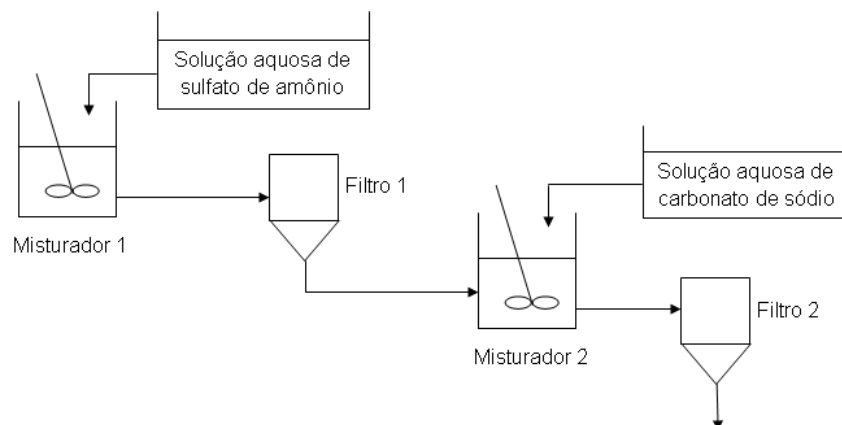
- (A) A diferença entre os números de massa de X e de Y será igual à diferença entre o dobro do número de partículas α emitidas e o número de partículas β emitidas.
- (B) A emissão da radiação γ altera o número atômico de X .
- (C) A diferença entre os números atômicos de X e de Y será igual ao quádruplo do número de partículas α emitidas.
- (D) X e Y são isótonos.
- (E) A diferença entre os números de nêutrons de X e de Y será igual à soma do dobro do número de partículas α emitidas com o número de partículas β emitidas.

38ª QUESTÃO**Valor: 0,25**

Assinale a alternativa correta.

- (A) A hidrólise total de um nucleotídeo resulta em uma base nitrogenada heterocíclica, um monossacarídeo e um íon fosfato.
- (B) As bases nitrogenadas encontradas nos nucleotídeos do DNA são: adenina, uracila, citosina e guanina.
- (C) Watson e Crick descobriram que o RNA possui uma estrutura de dupla hélice, estando as hélices ligadas entre si por ligações de hidrogênio entre pares de bases nitrogenadas.
- (D) O pareamento de bases nitrogenadas em um ácido nucleico é específico: uma adenina se liga somente a outra adenina, uma citosina a outra citosina e assim por diante.
- (E) A replicação do RNA é a responsável pela transmissão do código genético.

Considere as etapas sequenciais de mistura/filtração do processo não contínuo a seguir.

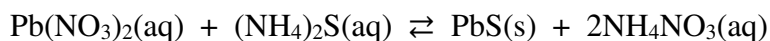


No Misturador 1, antes da adição de 100 mL de uma solução aquosa de sulfato de amônio 20 g/L, encontram-se 100 mL de uma solução aquosa composta por massas iguais de nitrato de prata, nitrato cúprico e nitrato de chumbo (II), de concentração total 60 g/L.

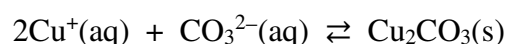
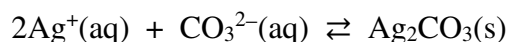
Ao Misturador 2, que contém o material passante do Filtro 1, adicionam-se 100 mL de uma solução aquosa de carbonato de sódio 40 g/L e uma pequena quantidade de uma solução de hidróxido de sódio objetivando o adequado ajuste do pH de precipitação para, em seguida, proceder a filtração.

Sobre os produtos de filtração, pode-se dizer que:

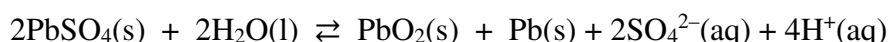
- (A) o precipitado retido no Filtro 2 é uma mistura heterogênea.
 (B) o precipitado retido no Filtro 1, conhecido como galena, é um sólido iônico resultante da reação:



- (C) no misturador 2 observam-se os seguintes equilíbrios iônicos:



- (D) o chumbo no estado sólido pode ser obtido espontaneamente através do sólido retido no Filtro 1, conforme a reação comum às baterias de chumbo:



- (E) o precipitado retido no Filtro 2 é um sólido molecular, metaestável, com baixo ponto de fusão e com excelentes propriedades de condução térmica e elétrica.

Considere a rota sintética descrita na sequência abaixo onde cada etapa ocorre em temperatura e pressão adequadas:

1ª Etapa: o composto **A** (C_7H_6O) sofre oxidação em solução básica de permanganato de potássio. O produto gerado, após neutralizado, é o ácido benzoico;

2ª Etapa: o ácido benzoico reage com etanol em solução ácida, produzindo o composto **B** e água;

3ª Etapa: o composto **B** sofre forte redução com hidreto de lítio-alumínio em éter, gerando dois produtos que, depois de neutralizados, formam então o composto **C** e o etanol.

Considerando as etapas supracitadas, são feitas as seguintes afirmações:

I) o composto **A** e o composto **C** são isômeros.

II) o composto **B** é um éster.

III) o composto **B** é o acetato de benzila.

Com base na análise das afirmações acima, assinale a opção correta.

- (A) Todas as afirmações são falsas.
- (B) Apenas as afirmações I e II são verdadeiras.
- (C) Existe apenas uma afirmação verdadeira.
- (D) Apenas as afirmações II e III são verdadeiras.
- (E) Todas as afirmações são verdadeiras.

